

O ZWIĄZKACH

logicznych oczywście

PRZYPOMNIJMY

ZWIĄZKI LOGICZNE to
związki analityczne między zdaniem
uwarunkowane wyłącznie:

- Strukturą tych zdań
- Znaczeniem stałych logicznych

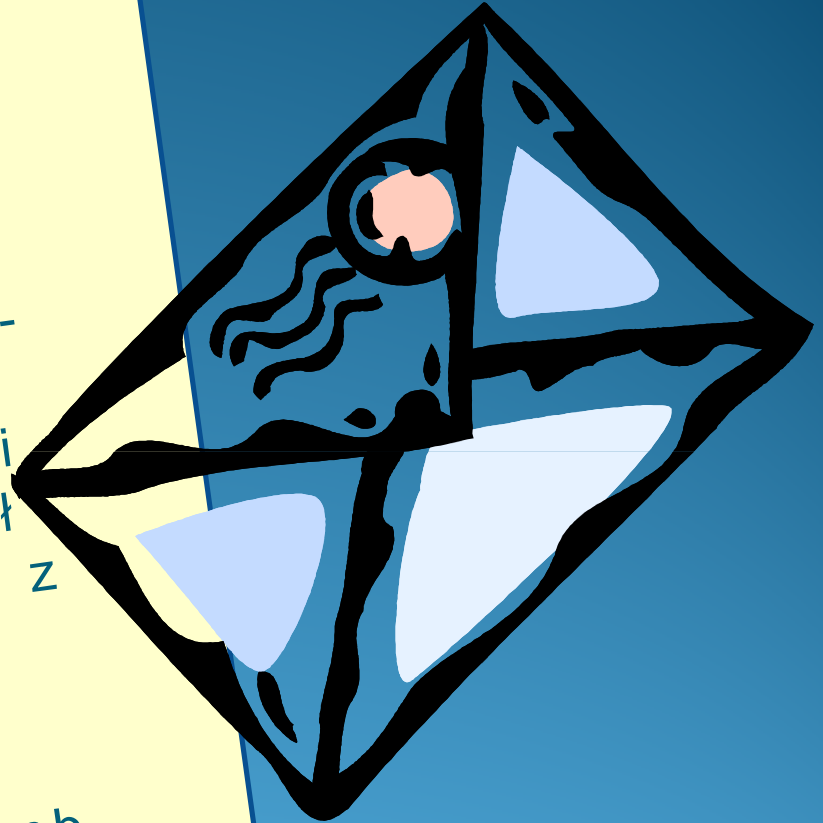
STĄD W NAJBLIŻSZEJ PRZYSZŁOŚCI:

- O strukturze zdań
- O tłumaczeniach z ludzkiego na logiczne
- O znaczeniu stałych logicznych

dziś był zły dzień
dla poprawy humoru
podłożyliśmy kilka bomb w
miejscach publicznych
aby je rozbroić konieczne
będą trzy umiejętności:

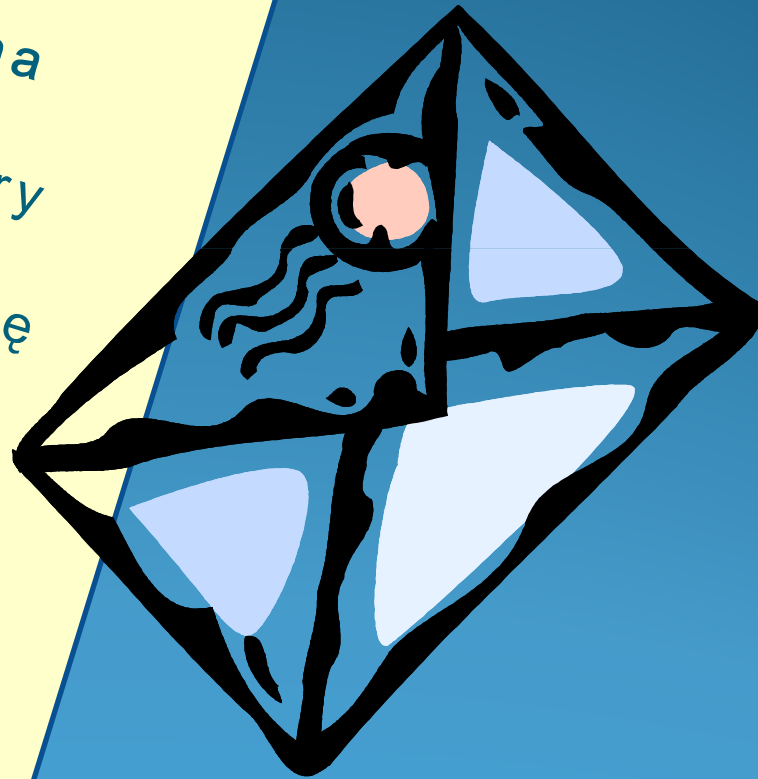
1. rozpoznanie struktury
wyrażeń-haseł
2. przetłumaczenie zdań-
haseł na język logiki
3. rozpoznanie wartości
logicznej zdań-haseł

czasem wystarczy jedna z
tych umiejętności,
czasem dwie
ale żeby rozbroić
najgroźniejsze z bomb
będziecie potrzebować
wszystkich trzech



w skrzynce na której
znajduje się
prawda logiczna
znajdziecie
przewodnika, który
pomoże Wam
analizować strukturę
złożonych wyrażeń

2





JAN PÓJDZIE JUTRO DO KINA
LUB TEATRU I JAN NIE PÓJDZIE
DO KINA, WIĘC JAN
PÓJDZIEDO TEATRU

1

JEŻELI JAN BIEGA SZYBCIEJ NIŻ
KATARZYNA, TO KATARZYNA
BIEGA WOLNIEJ NIŻ JAN

2

NIEDOBRZE, ALE MACIE JESZCZE JEDNĄ SZANSĘ

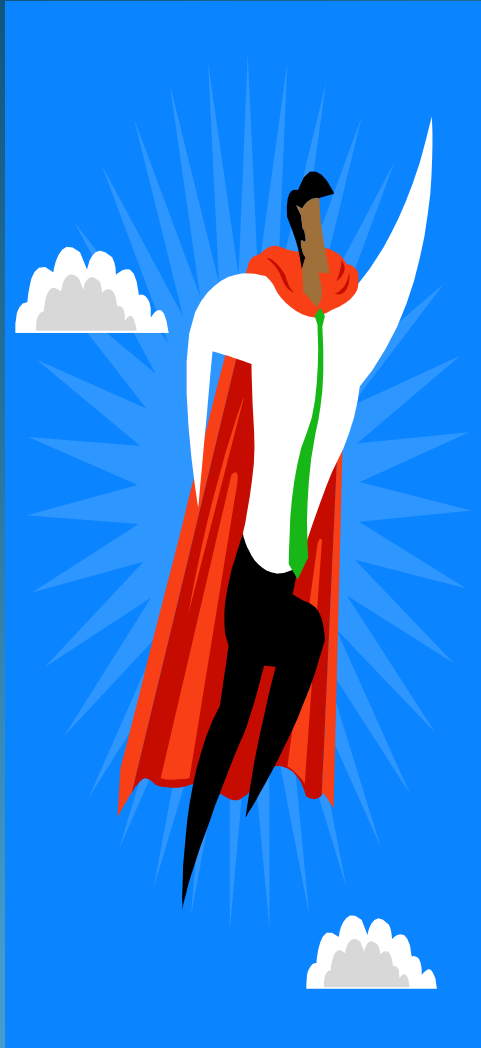
1

TOMASZ MA WIELKI
CZEROWNY NOS LUB MA MAŁY
CZERWONY NOS.

2

TOMASZ MA WIELKI
CZERWONY NOS LUB NIE MA
WIELKIEGO CZERWONEGO
NOSA

BRAWO



*Rozpoznać strukturę, czyli
ustalić sieć połączeń
występujących między
poszczególnymi znakami w
danym wyrażeniu*

inaczej

*ustalić budowę składniową
danego wyrażenia*

JAK TO ZROBIĆ?

Sposobów jest wiele...

Najbardziej przyjazny – tzw.
drzewa składniowe:

- Korzeń – rozważane wyrażenie
- Węzły – znaki poszczególnych łączników
- Liście – poszczególne składniki wyrażenia

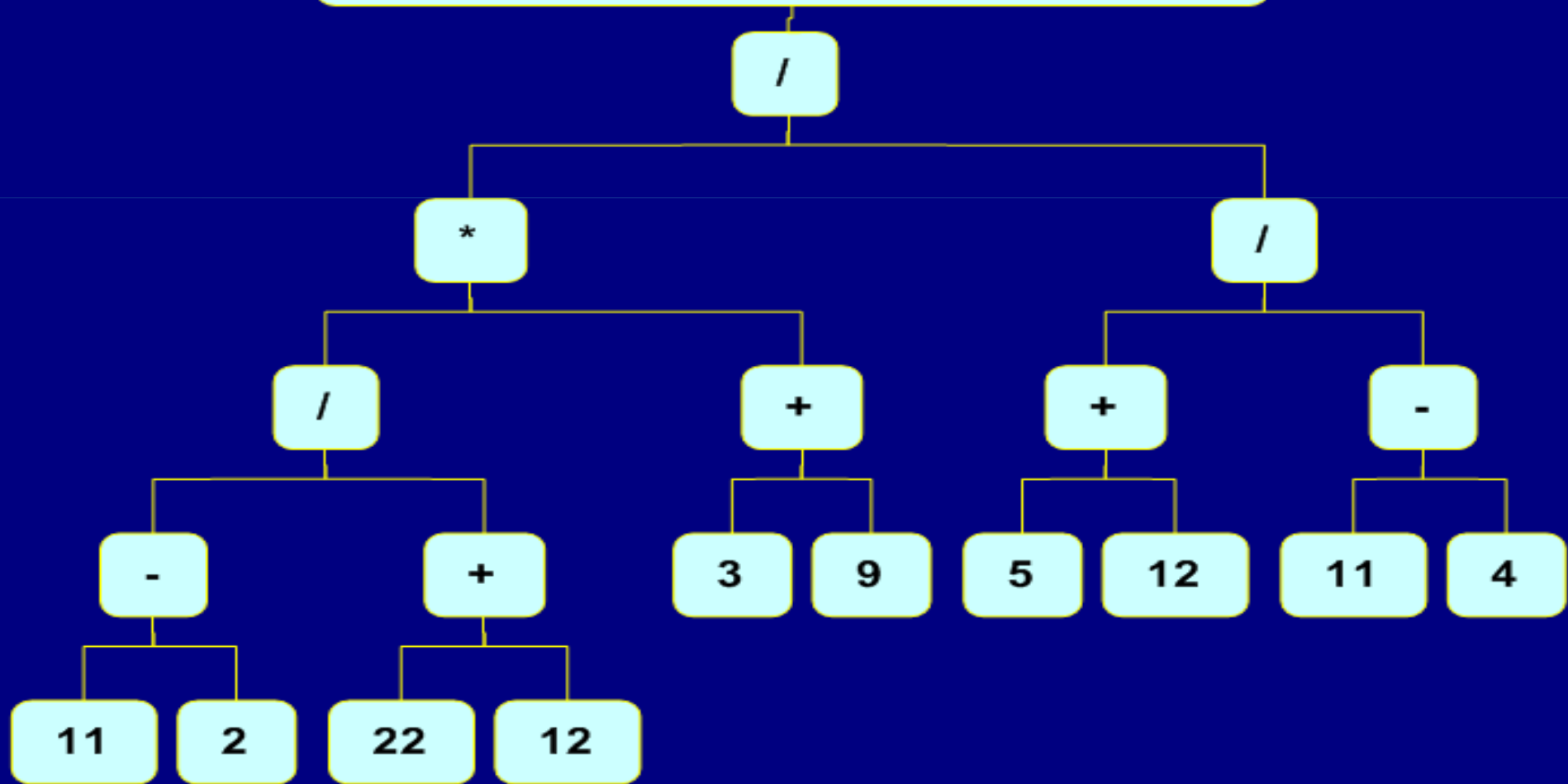


PRZYKŁAD 1

JAK Z MATEMATYKI WIADOMO – KOLEJNOŚĆ
DZIAŁAŃ WYZNACZAJĄ NAWIASY

$$(((11-2)/(22+12))*(3+9))/((5+12)/(11-4))$$

$((11-2)/(22+12))*(3+9)/((5+12)/(11-4))$



PRZYKŁAD 2

Założmy:

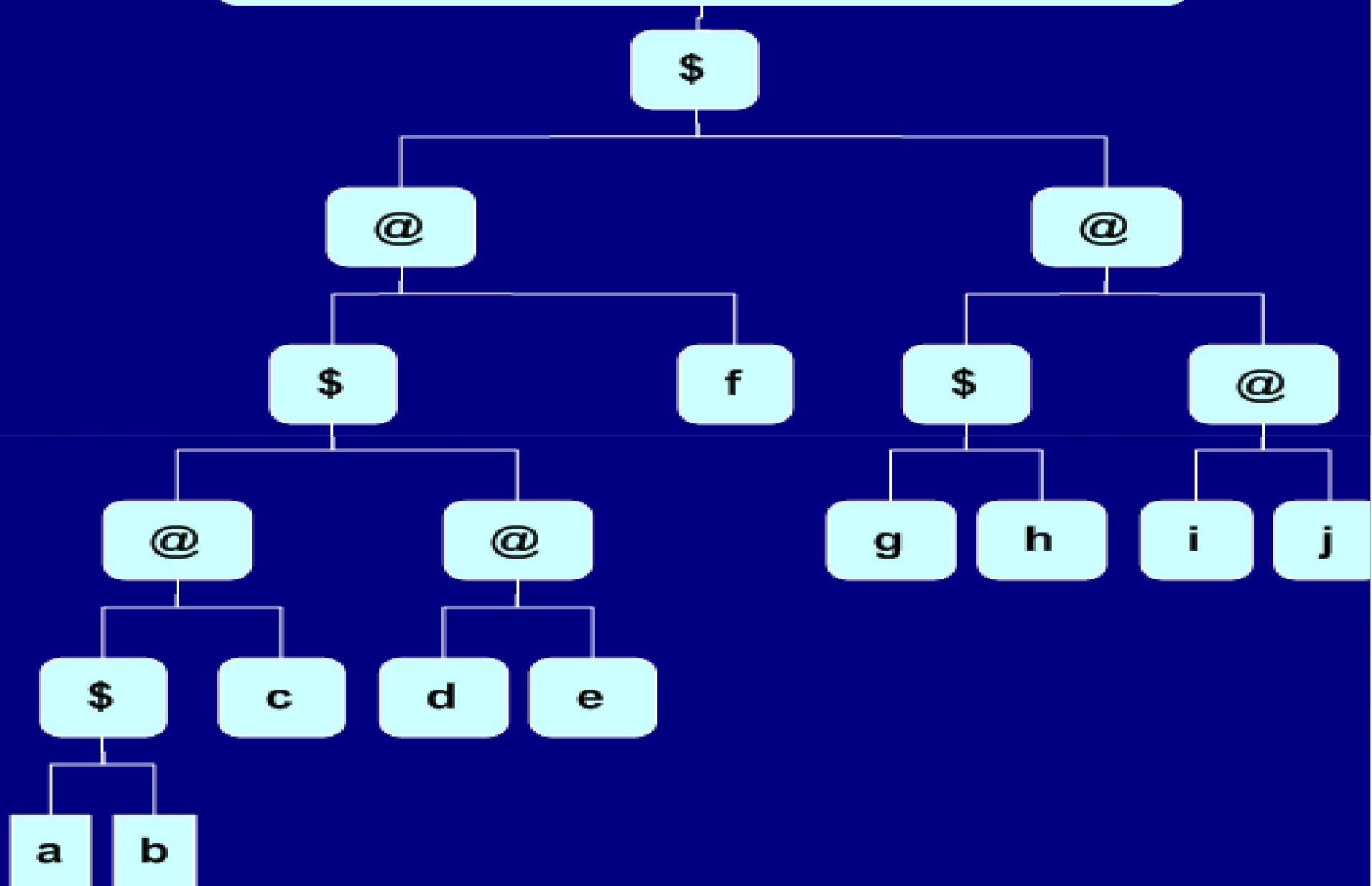
- Łącznikami w tym języku są \$ i @
- Każdy łącznik łączy zawsze dwa i tylko dwa elementy
- Składnikami wyrażeń mogą być wszystkie małe litery alfabetu łacińskiego
- Operacje w nawiasach wykonujemy najpierw

Nasze wyrażenie:

$((((a\$b)@c)\$(d@e)@f)\$((g\$h)@(i@j)))$

$((((a\$b)@c)\$(d@e)@f)\$(g\$h)@(i@j))$

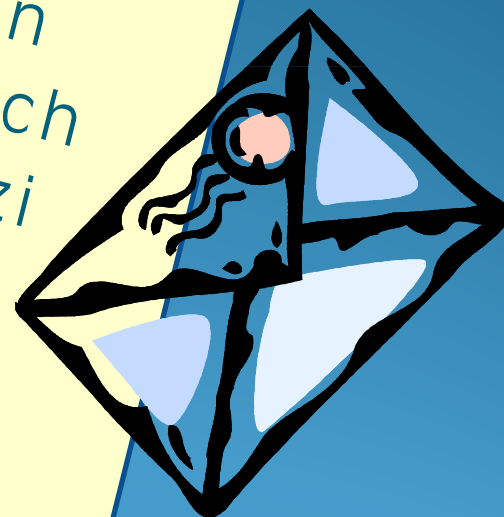
$((((a\$b)@c)\$(d@e)@f)\$(g\$h)@(i@j))$



ŻARTY SIĘ SKOŃCZYŁY



aby rozbroić
bombę należy
wpisać kod
składający się
z wyrażen
znajdujących
się w gałęzi
nad
wyrażeniem
wyróżnionym
PRL



BOMBA 1:



- Składnia języka taka jak w przykładzie 2
- Wyrażenie wyróżnione – zaznaczone czerwonym kolorem
- Wyrażenie:

$((@b)a)sc)@d$



KOD:

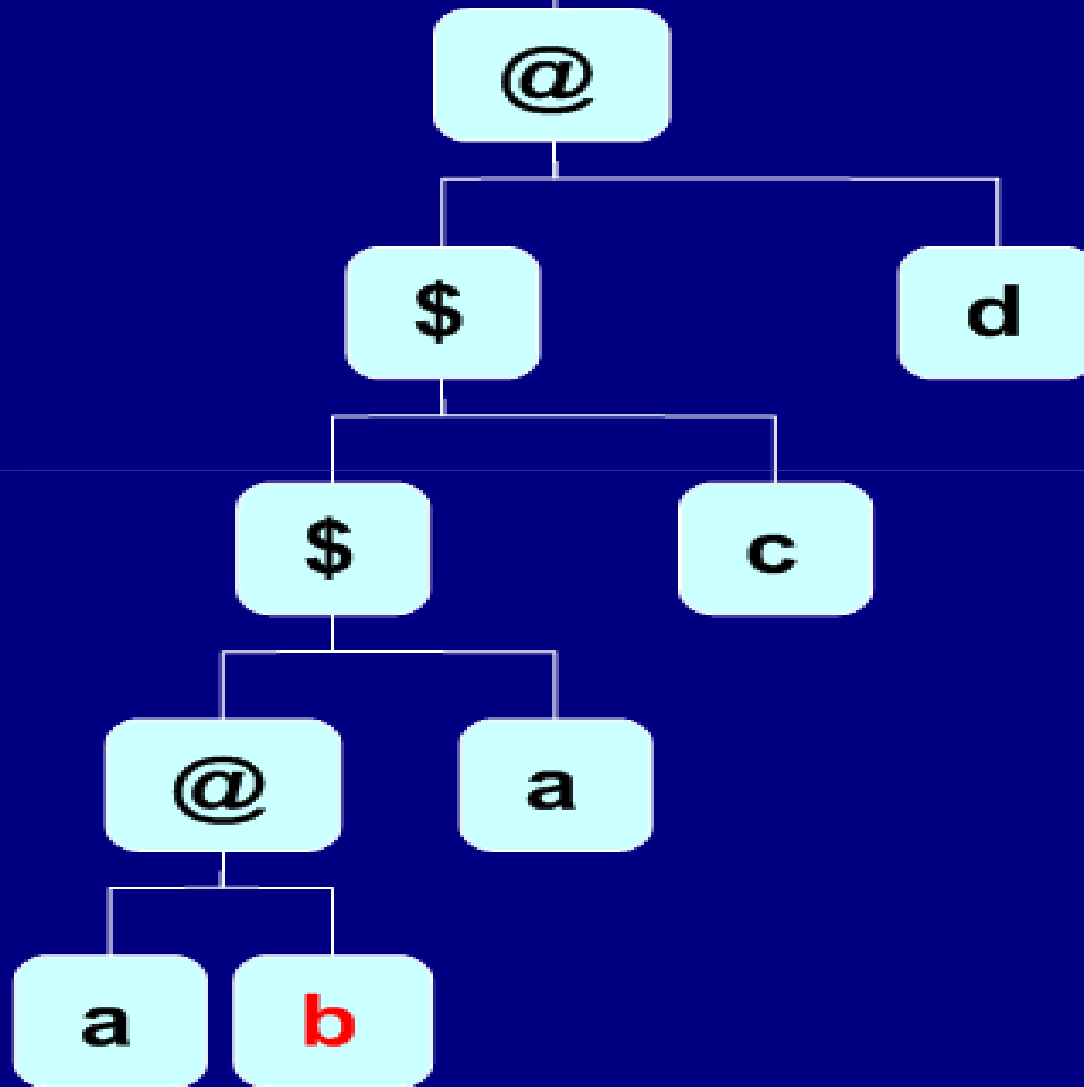
@

\$

\$

@

$((@a)b)ca@d$



BOMBA 2

Nowy język:

- Łącznikami w tym języku są:

- \equiv

- \wedge

- \vee

- \rightarrow

Każdy łącznik łączy zawsze dwa i tylko dwa elementy

- Składnikami wyrażeń mogą być wszystkie małe litery alfabetu łacińskiego
- Operacje w nawiasach wykonujemy najpierw

Wyrażenie:

$$(((r \wedge q) \rightarrow r) \equiv p) \rightarrow q$$



KOD:

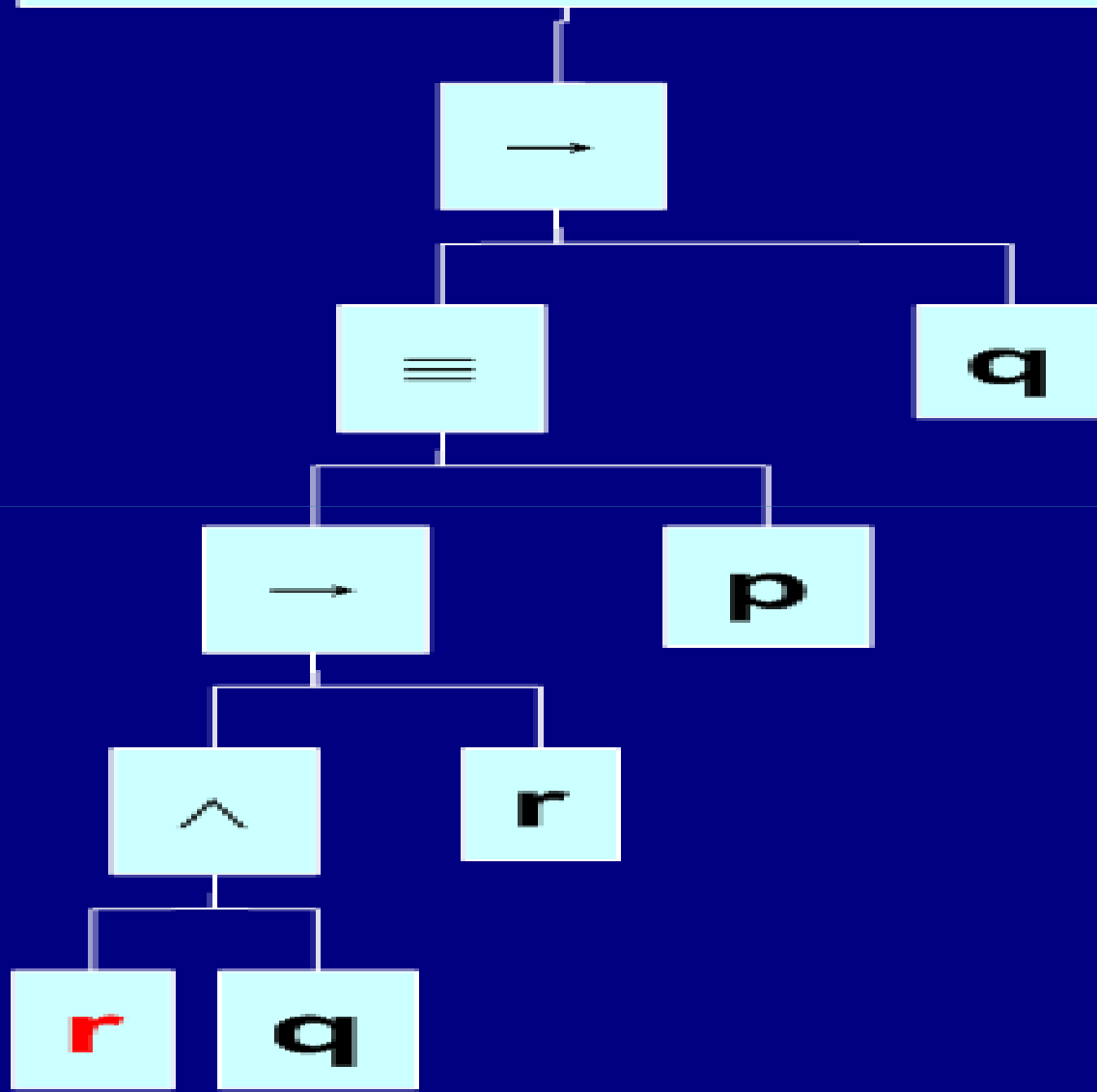
\wedge

\rightarrow

\equiv

\rightarrow

$$(((r \wedge q) \rightarrow r) \equiv p) \rightarrow q$$





BOMBA 3

TEN SAM JĘZYK

Wyrażenie:

$$(((p \vee q) \wedge (r \wedge q)) \rightarrow r) \equiv (p \rightarrow q)$$

KOD:

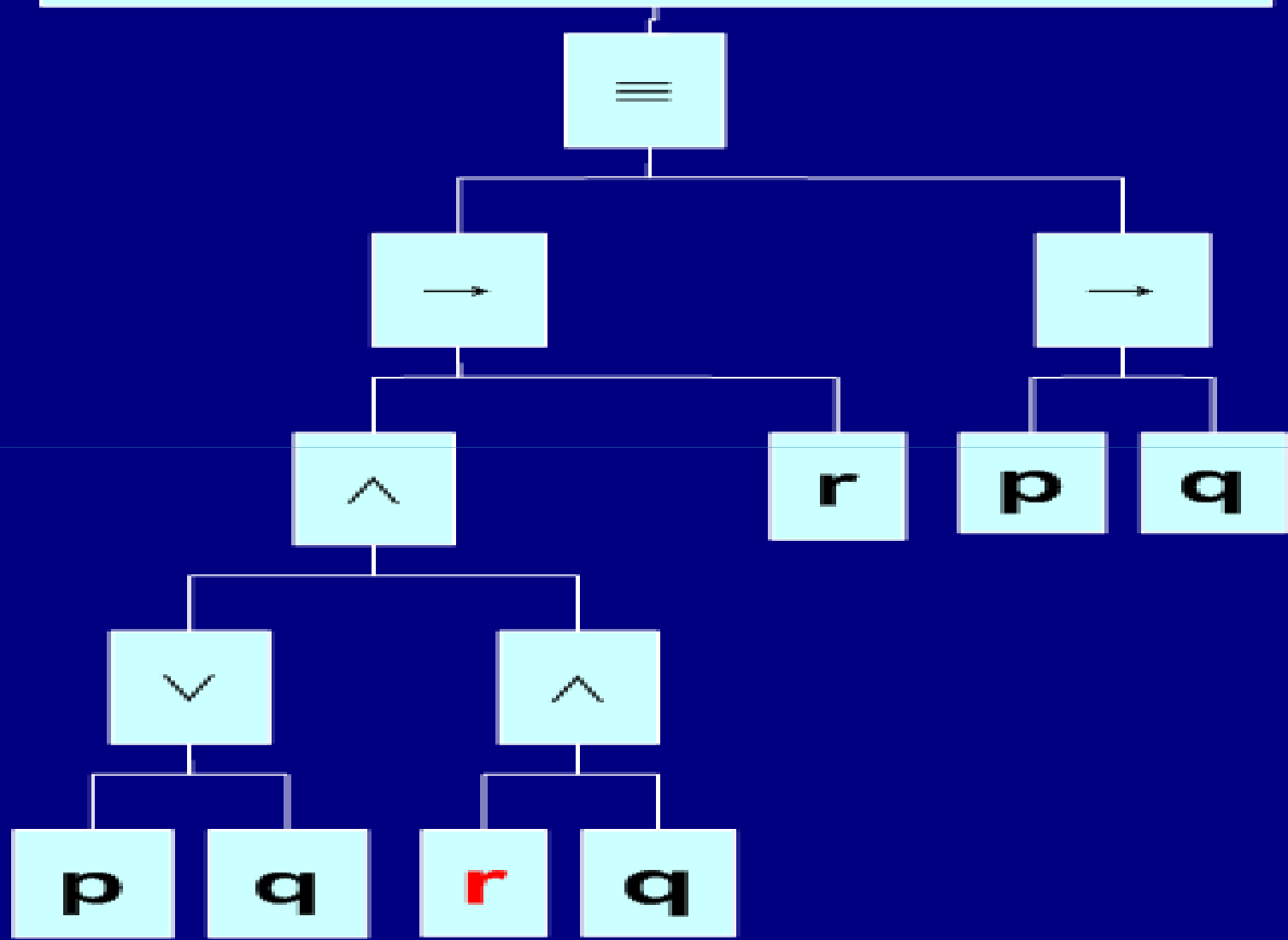
\wedge

\wedge

\rightarrow

\equiv

$$(((p \vee q) \wedge (r \wedge q)) \rightarrow r) \equiv (p \rightarrow q)$$



DRZEWA JESZCZE RAZ

DRZEWA SKŁADNIOWE:

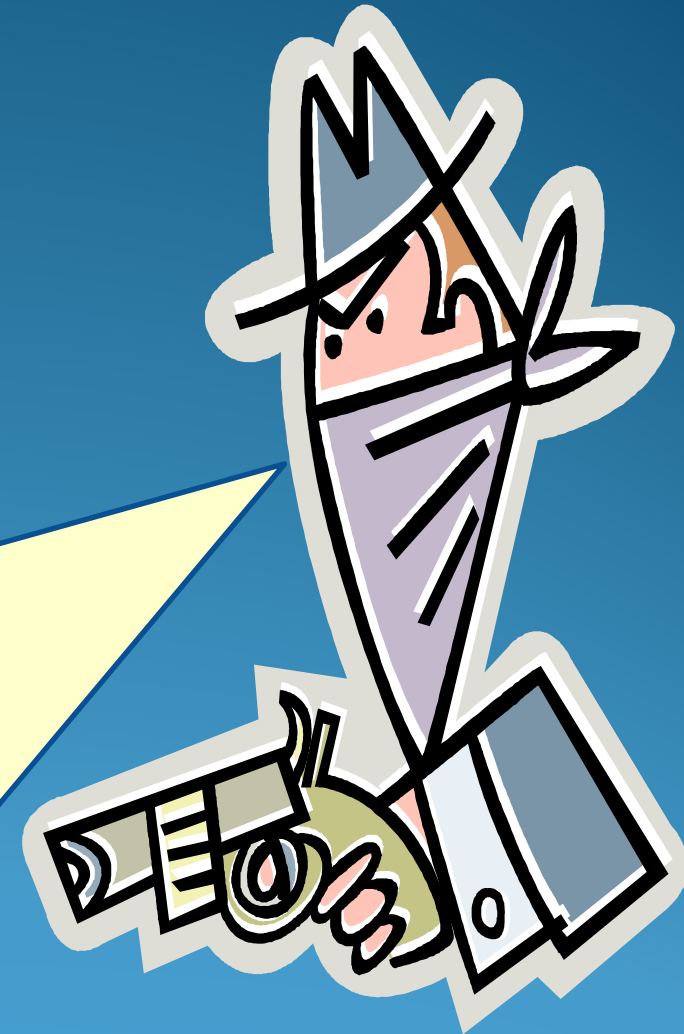
- Korzeń
rozważane wyrażenie
- Węzły
znaki poszczególnych
łączników (szeroko
pojętych)
- Liście
poszczególne składniki
wyrażenia



czas przećwiczyć umiejętność
szyfrowania...
kluczem do rozbrojenia kolejnych
bomb jest rozpoznanie logicznej
formy zapisanych na nich zdań
nasz język jest bardzo prosty:
zamiast zdań prostych używamy
małych liter łacińskiego alfabetu
zdania łączymy symbolami
prawdziwościowych spójników
zdaniowych
pomoc uzyskacie od ojca
chrzestnego

PRL

Pomogę Wam, jeżeli
rozwiążecie moją zagadkę:
*Samochód z bandytami
wyjeżdża spod banku w kierunku
komisariatu. 30 minut później
samochód policyjny wyrusza z
komisariatu w kierunku banku.
Oba samochody jadą z
dokładnie tą samą prędkością.
Który będzie bliżej
komisariatu, gdy się
spotkają?*
Macie 3 minuty.



PRZEANALIZUJMY LIST

czas przećwiczyć umiejętność szyfrowania...

kluczem do rozbrojenia kolejnych bomb jest rozpoznanie

logicznej formy

zapisanych na nich zdań

nasz język jest bardzo prosty:

zamiast

zdań prostych

używamy małych liter łacińskiego alfabetu

zdania łączymy

symbolami prawdziwościowych spójników zdań

pomoc uzyskacie od ojca chrzestnego

PRL

PORA NA DEFINICJE

LOGICZNA FORMA ZDANIA

Zapis zawierający informacje o wszystkich własnościach zdania istotnych dla kwestii logicznej prawdziwości tego zdania oraz jego związków logicznych z innymi zdaniami.

(Stanosz 1985)

LOGICZNA FORMA - CD

UWAGA!

Logiczna prawdziwość zdania **nie zależy** od tych jego wyrażeń składowych, które **nie są** stałymi logicznymi.

ZATEM

Forma logiczna musi uwzględniać:

- stałe logiczne
- symbole zastępujące to, co między nimi (czyli *zdania proste*)

(Stanosz 1985)

STAŁE LOGICZNE



SŁOWA KWANTYFIKUJĄCE

Dobra wiadomość:

Na razie nie są dla nas
istotne

PRAWDZIWOŚCIOWE SPÓJNIKI ZDANIOWE

Wyrażenia, które:

- Łączą dwa zdania _LUB łączą się z jednym zdaniem
- Ich wartość logiczna zależy **wyłącznie** od wartości logicznej zdań łączonych

(Stanosz 1985)

PRL używają bardzo konkretnych spójników. Są to spójniki **klasycznego rachunku zdań**. Zdradzę Wam je tylko wtedy, gdy rozwiążecie następującą zagadkę: *W sejfie w ciemnym pokoju leżą 24 rubiny i 24 szmaragdy. Chcę zrobić kolczyki dla żony.*

Jaka jest najmniejsza ilość kamieni, które muszę wyciągnąć z sejfu, aby mieć pewność, że mam co najmniej dwa kamienie tego samego rodzaju?
Macie 3 minuty.



BRAWO

Spójniki używane przez *PRL* to:

Nazwa	Symbol	Zapis	Czytamy...
Negacja	\neg	$\neg p$	Nieprawda, że p
Koniunkcja	\wedge	$p \wedge q$	p i q
Alternatywa	\vee	$p \vee q$	p lub q
Implikacja	\rightarrow	$p \rightarrow q$	Jeżeli p to q
Równoważność	\equiv	$p \equiv q$	p wtedy i tylko wtedy, gdy q

KLIKA PROSTYCH ĆWICZEŃ

1. Jutro okradniemy sklep lub bank i podłożymy kilka bomb.
2. Jeśli nie złapie nas policja, a będzie piękna pogoda, to napadniemy na konwój.
3. Jan i Paweł biorą udział w napadzie.
4. Karol i Michał są śmiertelnymi wrogami.
5. Albo Karol ucieknie z miasta, albo Michał będzie miał kłopoty.

1. $(p \vee q) \wedge r$

2. $(p \wedge q) \rightarrow r$

3. $p \wedge q$

4. p

5. $p \vee q$

KILKA BARDZIEJ ZŁOŻONYCH ĆWICZEŃ

1. Jeżeli złapie nas policja, to nie jest prawdą, że jednocześnie będziemy zadowoleni z życia i będziemy nadal prowadzić działalność przestępczą.
2. Skoro jak dotąd skutecznie uciekaliśmy przed policją, to znaczy to, że albo policja nie jest zbyt dobra w poszukiwaniu przestępców albo my jesteśmy bardzo sprytnymi bandytami.
3. Skoro z całą pewnością Karol nie lubi Michała, albo Michał nie lubi Karola, to jest co najmniej pewne, że przy ich pierwszym spotkaniu dojdzie do krwawej rzezi, jeżeli któryś z nich szybko nie ucieknie.

1. $p \rightarrow \neg(q \wedge r)$

2. $p \rightarrow (q \vee r)$

3. $(p \vee q) \rightarrow (s \rightarrow r)$

Myślę, że jesteście
już gotowi, by
zmierzyć się z tym,
co przygotowali dla
Was *Perfidni*
Rozbójnicy Logiczni.
Powodzenia!





Skoro jest tak, że napadamy na banki albo podkładamy bomby, a policja jak dotąd nie wpadła na nasz trop, to z całą pewnością znamy się dobrze na naszym fachu, w przeciwieństwie do policji.

$$((p \vee q) \wedge r) \rightarrow (s \wedge \neg t)$$

PODSUMOWANIE:

Po zajęciach:

- ✓ umiemy rysować drzewa składniowe dla dowolnych wyrażeń
- ✓ wiemy, jak oznacza się poszczególne spójniki prawdziwościowe KRZ

Za tydzień – rozbijania bomb ciąg dalszy, czyli:

- ✓ tłumaczenie z polskiego na logiczne
- ✓ określanie wartości logicznej zdań

Bibliografia:

- B. Stanosz, *Wprowadzenie do logiki formalnej. Podręcznik dla humanistów.*, Warszawa 1985

Niektóre zagadki logiczne na podstawie:

- R. Smullyan, *Jaki jest tytuł tej książki.*